

Afwas apparatuur Doorschuijf pannenwasmachine, 1433 mm breed model

ARTIKEL _____

MODEL _____

NAAM _____

SIS _____

AIA _____



506066 (EPPWEALMS)

Pannenwasmachine,
Wash Safe Control,
naspoelemiddelpomp,
400V-50hz-3N

Omschrijving

Product Nr.

Doorschuijf pannenwasmachine met automatische kap en dubbel wassysteem, voor korfgrootte 1300x630 mm en 500x500 mm. De afwasmachine dient links en rechts gekoppeld te worden op een aan- en afvoertafel. Elektronische besturing en 4 wasprogramma's (180-360-540 sec en continu) met wassen op 55-65°C en naspoelen op 84°C. Frame, in- en uitwendige beplating, wastank, boiler, zeven, was- en naspoelarmen van roestvrijstaal AISI304, uitwendige achterwand van roestvrijstaal AISI430. Dubbelwandige, geïsoleerde en gebalanceerde kap met automatische afslag van de waspomp. De kap sluit door middel van een tiptoets en opent automatisch aan het einde van het programma. Tiptoetsen voor wascyclus, sluiten/openen van de kap, zelfreiniging programma. Digitaal display voor de temperaturen. Storing signalering. Wash Safe Control met controle led voor indicatie van de juiste naspoeltemperatuur en druk. Programma voor het reinigen van het inwendige van de afwasmachine. Wastank met afgeronde hoeken en twee eenvoudig uitneembare roestvrijstalen zeven. Automatische waterniveau regeling. Roterende roestvrijstalen was- en naspoelarmen, eenvoudig uitneembaar. De stijgpomp voor de bovenste wasarmen is uit het zicht. Zelflegende waspomp. De naspoelpomp maakt het naspoelproces onafhankelijk van de waterdruk. Zelflegende atmosferische boiler van 18 liter met droogkook beveiliging. Voorbereid voor aansluiting van zeep- en naspoelmiddel doseerapparatuur. Waterdichte kunststof doos voor de elektrische aansluitingen. Airbreak water terugstroom beveiliging om terugslag in het leidingnet te voorkomen. IPX4 waterdicht.

Goedkeuring

Uitvoering

- Eenvoudige service via de voorzijde.
- Vier afwasprogramma's, waarvan één continu programma.
- De geïsoleerde atmosferische boiler gecombineerd met de naspoelpomp zorgt voor een perfect naspoel resultaat (de water temperatuur en de druk is altijd constant tijdens de naspoelcyclus), onafhankelijk van de toevoer waterdruk.
- Het programma start automatisch bij sluiten van de kap.
- Belading door middel van doorschuiven van de korf met aan- en afvoertafels of belading op het front mogelijk.
- Grote filterbak boven het waterniveau en een extra filter in de wastank voor de aanzuigopening van de pomp.
- Zelfreinigingsprogramma voor automatisch reinigen van de afwasmachine na gebruik.
- De naspoeling start alleen als de juiste temperatuur is bereikt.
- Voorbereid voor aansluiting van automatische zeep- en naspoelmiddel doseerapparatuur.
- Elektronisch bedieningspaneel met digitaal display.
- Instelbare druk voor het onderste wassysteem, voor aanpassing op de te wassen items.
- Knop voor het automatisch legen van de boiler.
- Laag geluidsniveau.
- Makkelijk te demonteren was- en naspoelarmen voor schoonmaken.

Constructie

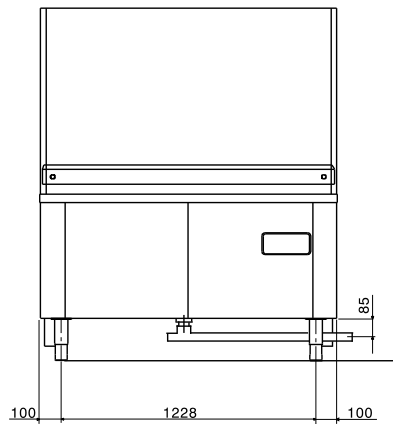
- Uitgevoerd met gladde oppervlakken voor eenvoudig schoonmaken.
- De voor- en zijpanelen, de wastank, het tankfilter en de was- en naspoelarmen zijn van roestvrijstaal AISI304.
- Alle leidingen zijn buiten de wasruimte geplaatst.
- De dubbelwandige uitvoering reduceert het geluidsniveau en de uitgestraalde warmte.
- Dubbele korvengeleiders, tevens geschikt voor standaard korven van 500x500 mm.

Duurzaamheid

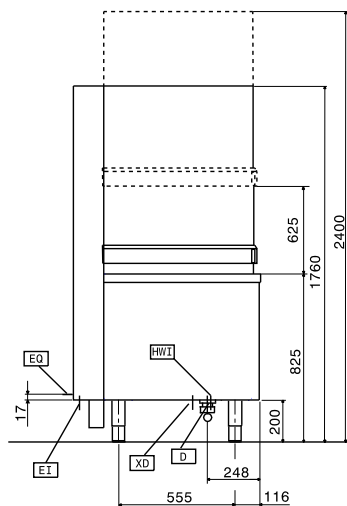
- Automatisch openen en sluiten van de kap met een veiligheidsschakelaar.
- Afgewerkt met hoogwaardige materialen om duurzaamheid te garanderen.



Front aanzicht

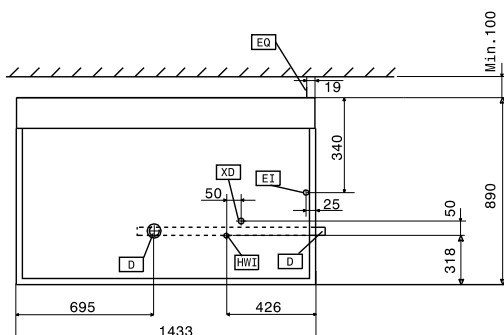


Zij aanzicht



CWII = Koud water invoer 1
 D = Afvoer
 EI = Elektrische aansluiting
 EO = Elektrische uitgang
 HWI = Warm water invoer
 WI = Water invoer

Boven aanzicht



Elektra

Voltage	400 V/3N ph/50 Hz
506066 (EPPWEALMS) Elektrisch vermogen	15.5 kW
Elektrisch max. vermogen	26 kW
Boiler, vermogen	10,5 kW
Tank verwarming	10.5 kW
Waspomp vermogen	5 kW
Naspoelpomp vermogen	0.28 kW

Water

Water druk, min/max	0.5-7 bar
Warm water aansluiting	G 3/4"
Afvoer aansluiting	36mm
Wastank capaciteit (lt)	110
Boiler inhoud (lt)	18
Hete naspoeling, water verbruik (lt/cyclus)	7,7

Algemene gegevens

Was temperatuur	55-65 °C
Hete naspoeling, temperatuur	84 °C
Aantal cycli (sec.)	4 (180/360/540/inf)
Inwendige afmetingen, breedte	1330 mm
Inwendige afmetingen, diepte	660 mm
Inwendige afmetingen, hoogte	625 mm
Externe afmetingen, lengte	1433 mm
Externe afmetingen, breedte	890 mm
Externe afmetingen, hoogte	1760 mm
Gewicht, netto	270 kg

Duurzaamheid

Toevoer watertemperatuur*	50 °C
Geluidsniveau	<70 dBA

Meegeleverde accessoires

- 2 stuks INZET voor 3 BAKPLATEN, ONDIEPE CONTAINERS of DIENBLADEN PNC 864182
- 1 stuks ROESTVRIJSTALEN DRAADKORF, 1300x630x400 mm, voor EPPW-EALMS PNC 864190

Optionele accessoires

- WATERFILTER voor GEDEELTELIJKE DEMINERALISATIE, inclusief filterpatroon PNC 864017
- MEETSET voor totale en tijdelijke waterhardheid PNC 864050
- INZET voor 3 BAKPLATEN, ONDIEPE CONTAINERS of DIENBLADEN PNC 864182
- ROESTVRIJSTALEN DRAADKORF, 1300x630x400 mm, voor EPPW-EALMS PNC 864190

- WATERFILTER voor TOTALE DEMINERALISATIE, inclusief filterpatroon PNC 864367
- INZETREK VOOR 9 DIENBLADEN, voor pannenwasmachines PNC 864471